

Incontro 22x238 mm - bordo tondo con aletta sagomata



Descrizione

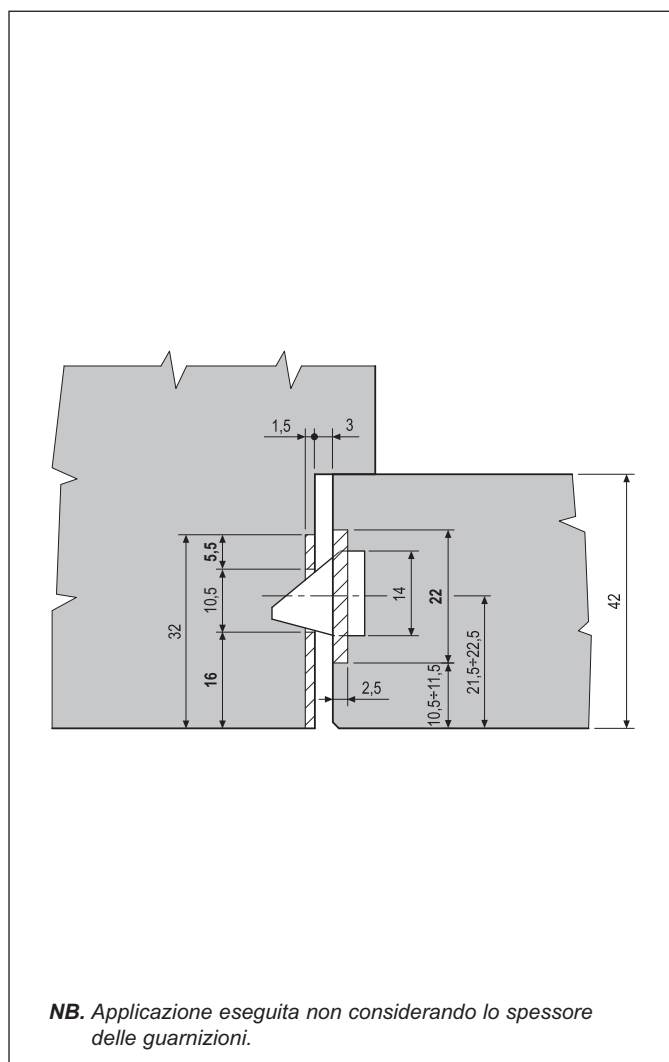
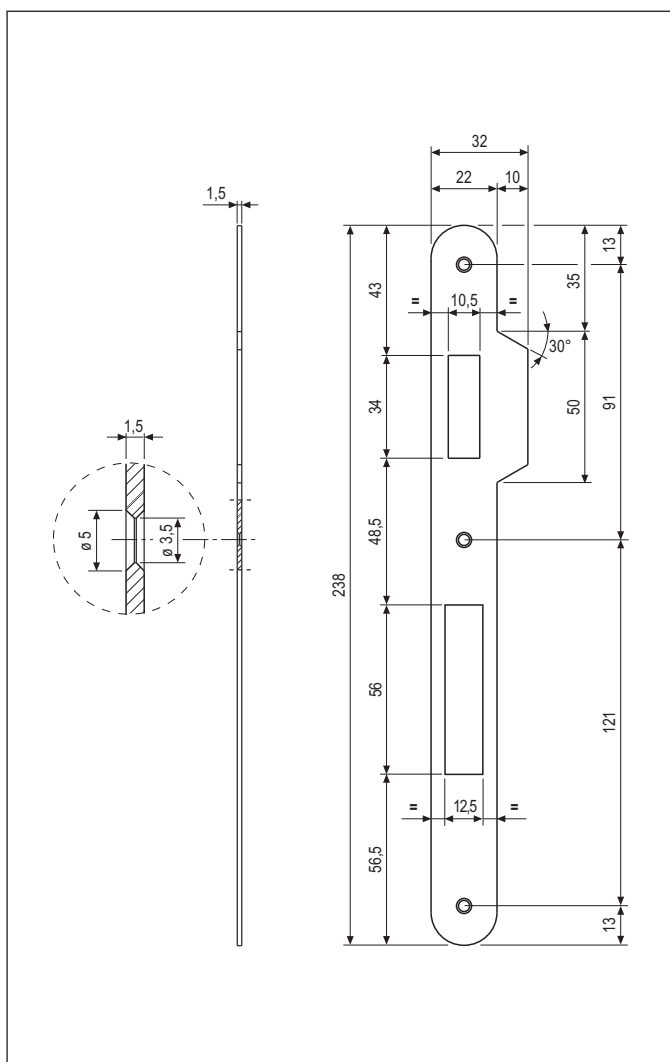
Incontro in acciaio o in ottone con bordo tondo, larghezza 22 mm - lunghezza 238 mm. Aletta sagomata da 10 mm a protezione del montante telaio nell'area di contatto con lo scrocco. Adatto per aperture sia destre che sinistre.

Utilizzo

Da abbinare a una serratura Patent grande con frontale 22 mm su porte interne a filo con telaio in legno. Utilizzabile anche con serrature Sicurezza - frontale 22mm.

Fissaggio

Predisporre sul telaio una fresata con le dimensioni riportate nel disegno. Applicare l'incontro con l'aletta a filo dello spigolo del telaio. Per il fissaggio utilizzare tre viti da 3x25 mm.



NB. Applicazione eseguita non considerando lo spessore delle guarnizioni.

Specifiche d'ordine

Materiale	CODICE DI VENDITA		
	Rif.	Modello	Finitura
ACCIAIO	B00590	11	XX
OTTONE	B00590	12	XX
INOX	B04590	11	XX

NB. Riferirsi al listino in vigore per verificare la disponibilità delle finiture.